

HJIDK-C31 系列

开关量输出直流电流变送器



1. 产品介绍

HJIDK-C31 系列开关量输出电流变送器是一种利用霍尔开环原理测量原边交流电流、并设定某固定点为阈值、当被测电流大于（或者小于）此阈值时输出开关量电平信号或者继电器动作的模块，原副边之间高度绝缘，具有高精度度、高线性度、高集成度、体积小结构简单、长期工作稳定且适应各种工作环境的特点。广泛地应用在电力、石油、煤矿、化工、铁路、通信、楼宇自控等行业的电气设备的系统控制及检测。

★用于测量交流电流 ★ 过载能力强 ★ 响应速度快 ★输出开关量电平信号或继电器动作
★高线性度 ★ 盘式安装、大孔径 ★原副边高度绝缘

2. 选型信息 (见右图)

额定测量:

100 200 300 400 500 600 800 1000 1500Acd

额定输出:

○26:继电器节点闭合（常开）或断开（常闭），
○27:5V 电平 ,○28:10V 电平

供电电源:

P1: 24Vdc P7: 12Vdc P9: 15Vdc

HJIDK-C31-xxxPx Ox

额定输入:

100A
200A
300A
400A
500A
600A
800A
1000A
1500A
xxx: 自定义

供电电源:
P1: 24Vdc
P7: 12Vdc
P9: 15Vdc
x: 自定义

额定输出:

○26:继电器
○27:5V 电平
○28:10V 电平

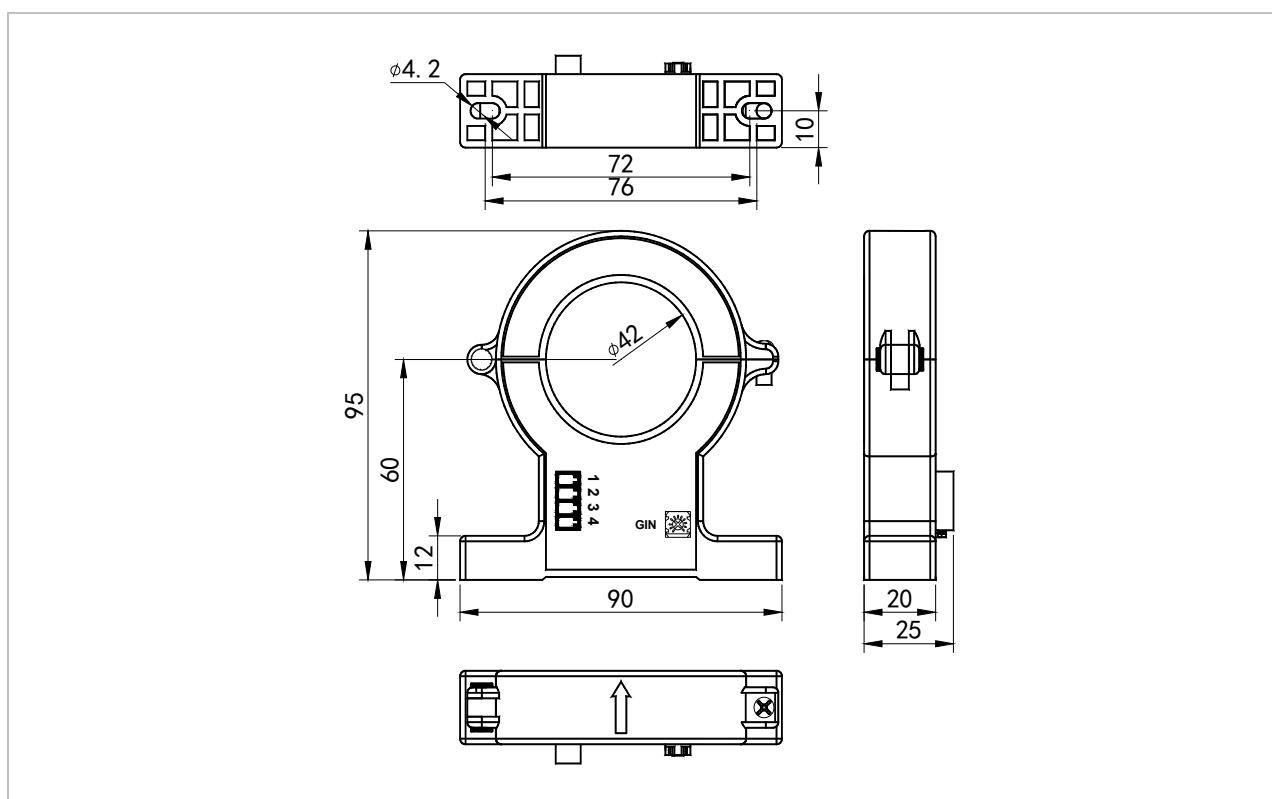
3. 电参数

I_{pn}	额定电流值 (AC)	100 200 300 400 500 600 800 1000 1500
I_P	对应测量电流范围 (AC)	$120\% * I_{pn}$
I_{oc}	过载能力	3000Arms
Relay	输出节点动作	节点闭合（常开型）或 节点断开（常闭型）
V_{sn}	输出电平信号	5V 电平, 10V 电平
X	精度 ($T_a = +25^\circ C$)	1%
E_L	线性度误差	0.5%
V_c	电源电压	$P_n \pm 5\%$
T_r	响应时间	$\leq 10mS$
f	频率范围	DC
I_c	耗电	25mA
R_L	负载电阻	大于 5000 Ω (电平输出型)
V_d	工频耐压 (50HZ, 1min)	5KV
R_i	绝缘电阻	大于 20M Ω @DC500V

4. 常规参数:

Ta	工作温度	-25 - +70 °C
Ts	贮存温度	-40 - +85 °C
W	重量	约 250g
St	执行标准	GB/T13850-1998idt IEC688: 1992
Hw	工作湿度	20-90% 无凝露
	外壳材料	符合 UL94-V0

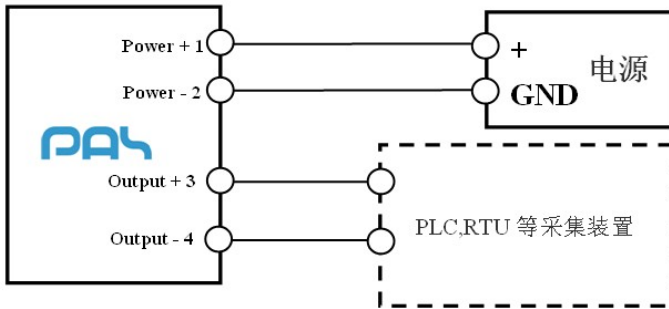
5. 结构图



基本尺寸误差	$\pm 1\text{mm}$
原边孔径	42mm
盘式安装	2 个 $\phi 5\text{mm}$ 孔

6. 接线图

端子	定义
1	+ 电源正
2	- 电源地
3	输出端 1(或+)
4	输出端 2(或GND)



7.安全事项



1. 接线时注意接线端子的裸露导电部分，尽量防止 ESD 冲击，需要有专业施工经验的工程师才能对该产品进行接线操作。电源、输入、输出的各连接导线必须正确连接，不可错位或反接，否则可能导致产品损坏。
2. 产品安装使用环境应无导电尘埃及腐蚀性
3. 产品上所安装的电位器为公司内部调试校准所用，用户不可调整。
4. 剧烈震动或高温也可能导致产品损坏，请注意使用场合。



1. 请注意电击危险，安装好后，操作人员勿触摸任何裸露导电部分。必要时可对传感器进行防护，如加防护罩等。



注：1. 本公司对该说明书享有解释权，如有异议请联系本公司技术支持。
2. 该说明书会定期更新，请随时关注本公司网站，恕不提前通知。